

МИНИСТЕРСТВО СЕЛЬСКОГО ХОЗЯЙСТВА РОССИЙСКОЙ ФЕДЕРАЦИИ

Федеральное государственное бюджетное образовательное
учреждение высшего образования
«Брянский государственный аграрный университет»

УТВЕРЖДАЮ:
Проректор по учебной работе
и цифровизации

А.В. Кубышкина

«18» июня 2024 г.

Механизация и автоматизация животноводства

рабочая программа дисциплины

Закреплена за кафедрой	Технического оборудования животноводства и перерабатывающих производств
Направление подготовки	36.03.02 Зоотехния
Профиль	Зоотехнологии и агробизнес (по отраслям)
Квалификация	Бакалавр
Форма обучения	очная, заочная
Общая трудоемкость	3 з.е.
Часов по учебному плану	108

Программу составил:

к.с.-х.н., доцент Гапонова В.Е.

Рецензент:

к.э.н., доцент Исаев Х.М.

Рабочая программа дисциплины «Механизация и автоматизация животноводства» разработана в соответствии с ФГОС ВО - бакалавриат по направлению подготовки 36.03.02 Зоотехния, утвержденного приказом Министерства образования и науки Российской Федерации от 22 сентября 2017 г. № 972.

Составлена на основании учебных планов 2024 года набора

Направление подготовки 36.03.02 Зоотехния

Профиль Зоотехнологии и агробизнес (по отраслям)

Утвержденных учёным советом вуза от 18.06.2024 г. протокол № 11

Рабочая программа одобрена на заседании кафедры

Технического оборудования животноводства и перерабатывающих производств

Протокол от 18.06.2024 г. № 11

Зав. кафедрой к.э.н., доцент Х.М. Исаев

1. ЦЕЛИ ОСВОЕНИЯ ДИСЦИПЛИНЫ

1.1. Дать студентам теоретические и практические знания по механизации и автоматизации производственных процессов в животноводстве, назначении машин и оборудования животноводческих комплексов, ферм и фермерских хозяйств, правилах их эксплуатации и рационального использования для получения максимума продукции с наименьшими затратами труда и средств и с учетом экологических требований и техники безопасности.

1.2. Для достижения цели ставятся задачи:
научить:

- правильно проводить оценку и подбор специализированного оборудования для решения вопросов содержания, кормления и поения сельскохозяйственных животных;
- методам работы со специализированным оборудованием направленным на приготовление и раздачу кормов, водоснабжение и поение животных, удаление и хранение навоза, получение и первичную переработку животноводческой продукции.
- приемам эффективного использования современного механизированного и автоматизированного оборудования в отраслях животноводства для получения высококачественной продукции.

2. МЕСТО ДИСЦИПЛИНЫ В СТРУКТУРЕ ОПОП

Блок ОПОП ВО: Б1.О.18

2.1 Требования к предварительной подготовке обучающегося:

Для освоения дисциплины обучающиеся используют знания, умения, навыки, способы деятельности и установки, сформированные в ходе изучения дисциплин

«Безопасность жизнедеятельности», «Морфология животных», «Биологическая физика», «Иностранный язык», «Информатика и информационные технологии».

2.2 Дисциплины и практики, для которых освоение данной дисциплины (модуля) необходимо как предшествующее: «Кормопроизводства с основами ботаники», «Кормление животных», «Технология первичной переработки продукции животноводства», «Скотоводство», «Овцеводство и козоводство», «Коневодство», «Птицеводство», «Свиноводство», «Технологическое проектирование в скотоводстве», Учебная практика (общепрофессиональная).

3. ПЕРЕЧЕНЬ ПЛАНИРУЕМЫХ РЕЗУЛЬТАТОВ ОБУЧЕНИЯ ПО ДИСЦИПЛИНЕ (МОДУЛЮ), СООТНЕСЕННЫХ С ИНДИКАТОРАМИ ДОСТИЖЕНИЯ КОМПЕТЕНЦИЙ

Достижение планируемых результатов обучения, соотнесенных с общими целями и задачами ОПОП, является целью освоения дисциплины.

Освоение дисциплины направлено на формирование следующих компетенций:

Компетенция (код и наименование)	Индикаторы достижения компетенций (код и наименование)	Результаты обучения
Общепрофессиональные компетенции		

<p>ОПК-4: Способен обосновывать и реализовывать в профессиональной деятельности современные технологии с использованием приборно-инструментальной базы и использовать основные естественные, биологические и профессиональные понятия, а также методы при решении общепрофессиональных задач</p>	<p>ОПК-4.3. Владеет навыками работы со специализированным оборудованием для решения поставленных общепрофессиональных задач при разработке новых технологий.</p>	<p>Знать: современное специализированное оборудование, используемое для создания микроклимата в животноводческих помещениях, для кормления и поения животных, удаления навоза и получения продукции</p> <p>Уметь: проводить оценку и подбор специализированного оборудования для решения вопросов содержания, кормления и поения сельскохозяйственных животных и получения качественной продукции.</p> <p>Владеть: навыками работы со специализированным оборудованием направленным на приготовление и раздачу кормов, водоснабжение и поение животных, удаление и хранение навоза, получение и первичную переработку животноводческой продукции.</p>
---	---	--

4. Распределение часов дисциплины по семестрам (очная форма)

Вид занятий	1		2		3		4		5		6		7		8		Итого	
	УП	РПД	УП	РПД	УП	РПД	УП	РПД	УП	РПД	УП	РПД	УП	РПД	УП	РПД	УП	РПД
Лекции							20	20									20	20
Лабораторные																		
Практические							20	20									20	20
КСР							6	6									6	6
Прием зачета							0,15	0,15									0,15	0,15
Контактная работа обучающихся с преподавателем (аудиторная)							46,15	46,15									46,15	46,15
Сам. Работа							61,85	61,85									61,85	61,85
Итого							108	108									108	108

4. Распределение часов дисциплины по курсам (заочная форма)

Вид занятий	1		2		3		4		5		Итого	
	УП	РПД	УП	РПД	УП	РПД	УП	РПД	УП	РПД	УП	РПД
Лекции			4	4							4	4
Лабораторные												
Практические			6	6							6	6
КСР												
Прием зачета			0,15	0,15							0,15	0,15

Контактная работа обучающихся с преподавателем (аудиторная)			10,15	10,15							10,15	10,15
Сам. Работа			96	96							96	96
Контроль			1,85	1,85							1,85	1,85
Итого			108	108							108	108

4. СТРУКТУРА И СОДЕРЖАНИЕ ДИСЦИПЛИНЫ (МОДУЛЯ) (очная форма)

Код занятия	Наименование разделов и тем /вид занятия/	Семестр	Часов	Индикатор достижения компетенции
	Раздел 1. Общие вопросы механизации			
1.1	Сущность, цели и задачи механизации и автоматизации производства и переработки продукции животноводства. /Лек/	4	2	ОПК-4.3
1.2	Современные типы животноводческих ферм и комплексов /СРС/	4	6	ОПК-4.3
	Раздел 2. Механизация обработки и приготовления кормов			
2.1	Механизация заготовки кормов и приготовления кормовых смесей. /Лек/	4	2	ОПК-4.3
2.2	Устройство, принцип действия и основные регулировки измельчителей кормов ИКВ-5А и ИСК-3Устройство, принцип действия и основные регулировки молотковых дробилок КДУ-2, ДКМ-5. /Пр./	4	2	ОПК-4.3
2.2	Классификация и общее устройство двигателей внутреннего сгорания. /СРС./	4	4	ОПК-4.3
	Применение в животноводстве и кормопроизводстве тракторов и автомобилей /СРС/	4	6	ОПК-4.3
2.3	Механизация раздачи кормов. /Лек/	4	2	ОПК-4.3
2.4	Устройство, принцип действия и основные регулировки кормораздатчиков КТУ-10А, РВК- 74. /Пр./	4	2	ОПК-4.3
	Механизация приготовления кормовых смесей /Пр./	4	2	ОПК-4.3
	Раздел 3. Механизация технологических процессов в животноводстве			
3.1	Современная механизация водоснабжения и поения животных /Лек./	4	2	ОПК-4.3

3.2	Устройство, принцип действия и основные регулировки насосов для водоснабжения и автопоилок АП-1, АГК-4, ПАС-2Б /Пр./	4	2	ОПК-4.3
3.3	Механизация уборки, удаления, переработки и хранения навоза (помета) /Лек/	4	2	ОПК-4.3
3.4	Устройство, принцип действия и основные регулировки установок для уборки и удаления навоза ТСН-160, УС-15, УТН-10. /Пр/	4	2	ОПК-4.3
3.5	Пастбищное водоснабжение. /СРС/	4	4	ОПК-4.3
3.6	Механизация создания микроклимата в животноводческих помещениях. /Лек/	4	2	ОПК-4.3
3.7	Вентиляционное и отопительное оборудование. /СРС./	4	6	ОПК-4.3
3.8	Механизация доения коров и первичная переработка молока. /Лек/	4	4	ОПК-4.3
3.9	Устройство, принцип действия и основные регулировки доильных установок АДМ-8А, УДА-8, УДЕ- 16. Устройство, принцип действия и основные регулировки доильных аппаратов «Волга», АДУ-1, АДН-1. Устройство, принцип действия и основные регулировки охладителя- очистителя молока ОМ-1 и сепаратора- молокоделителя ОСБ-1000. /Пр/	4	4	ОПК-4.3
3.10	Современное оборудование, используемое для очистки, охлаждения и транспортировки молока /СРС/	4	5	ОПК-4.3
3.11	Комплексная механизация производства мяса /СРС/	4	8	ОПК-4.3
3.12	Механизация стрижки овец и первичная обработка шерсти. /Лек/	4	2	ОПК-4.3
3.13	Устройство, принцип действия стригального агрегата ЭСА – 12/200 и основные регулировки стригальных машин МСУ-200, МСО-77. /Пр./	4	2	ОПК-4.3
3.14	Особенности механизации малых ферм. /СРС/	4	6	ОПК-4.3
3.15	Механизация ветеринарно-санитарных работ. /СРС/	4	6	ОПК-4.3
3.16	Устройство, принцип действия и основные регулировки дезинфекционной машины ВДМ-2, турбулирующий аэрозольный насадки ТАН, распылителя сфокусированной струй жидкости РСЖ-3 /СРС/	4	6	ОПК-4.3
	РАЗДЕЛ 4. Автоматизация в животноводстве			

4.1	Основные сведения по электротехнике. Электропривод и электрические аппараты /Лек./	4	2	ОПК-4.3
4.2	Изучение работы осветительной установки с люминесцентной лампой /СРС/	4	4,85	ОПК-4.3
4.3	Электрическое освещение и облучение в животноводстве / Пр./	4	2	ОПК-4.3
	Прием зачета	4	0,15	ОПК-4.3

**СТРУКТУРА И СОДЕРЖАНИЕ ДИСЦИПЛИНЫ (МОДУЛЯ)
(заочная форма)**

Код занятия	Наименование разделов и тем /вид занятия/	Курс	Часов	Индикатор достижения компетенции
	Раздел 1. Общие вопросы механизации и автоматизации в животноводстве			
1.1	Сущность, цели и задачи механизации и автоматизации производства и переработки продукции животноводства. /СРС/	2	2	ОПК-4.3
1.2	Современные типы животноводческих ферм и комплексов /СРС/	2	4	ОПК-4.3
1.3	Характеристика потребителей энергии в животноводстве. Понятие о мобильных и стационарных процессах. Классификация энергетических средств. Подвижные и стационарные средства энергетики. /СРС/	2	4	ОПК-4.3
1.4	Электрификация и автоматизация животноводства. /СРС./	2	5	ОПК-4.3
1.5	Использование электрических источников в животноводстве. /СРС/	2	4	ОПК-4.3
1.6	Автоматизация технологических процессов в животноводстве. /Лек./	2	1	ОПК-4.3
	Раздел 2. Механизация обработки и приготовления кормов			
2.1	Механизация заготовки кормов и приготовления кормовых смесей. /СРС/	2	6	ОПК-4.3
2.2	Устройство, принцип действия и основные регулировки измельчителей кормов ИКВ-5А и ИСК-3Устройство, принцип действия и основные регулировки молотковых дробилок КДУ-2, ДКМ-5. /Пр./	2	1	ОПК-4.3
2.3	Классификация и общее устройство двигателей внутреннего сгорания. Применение в животноводстве и кормопроизводстве тракторов и автомобилей /СРС./	2	4	ОПК-4.3

2.4	Механизация раздачи кормов /СРС./	2	6	ОПК-4.3
2.5	Устройство, принцип действия и основные регулировки кормораздатчиков КТУ-10А, РВК- 74. /СРС/	2	4	ОПК-4.3
2.6	Механизация приготовления кормовых смесей /СРС./	2	4	ОПК-4.3
Раздел 3. Механизация технологических процессов в животноводстве				
3.1	Современная механизация водоснабжения и поения животных /Лек./	2	1	ОПК-4.3
3.2	Устройство, принцип действия и основные регулировки насосов для водоснабжения и автопоилок АП-1, АГК-4, ПАС-2Б /Пр./	2	2	ОПК-4.3
3.3	Механизация уборки, удаления, переработки и хранения навоза (помета) /Лек/	2	1	ОПК-4.3
3.4	Современное оборудование для удаления помета на птицеводческих комплексах./СРС/	2	3	ОПК-4.3
3.5	Устройство, принцип действия и основные регулировки установок для уборки и удаления навоза ТСН-160, УС-15, УТН-10. /Пр/	2	2	ОПК-4.3
3.6	Пастбищное водоснабжение. /СРС/	2	4	ОПК-4.3
3.7	Механизация создания микроклимата в животноводческих помещениях. /СРС/	2	6	ОПК-4.3
3.8	Вентиляционное и отопительное оборудование. /Пр./	2	1	ОПК-4.3
3.9	Механизация доения коров и первичная переработка молока; /Лек/	2	1	ОПК-4.3
3.10	Устройство, принцип действия и основные регулировки доильных установок АДМ-8А, УДА-8, УДЕ- 16. Устройство, принцип действия и основные регулировки доильных аппаратов «Волга», АДУ-1, АДН-1. Устройство, принцип действия и основные регулировки охладителя- очистителя молока ОМ-1 и сепаратора- молочотделителя ОСБ-1000. /Пр/	2	2	ОПК-4.3
3.11	Комплексная механизация производства мяса /СРС/	2	6	ОПК-4.3
3.12	Механизация стрижки овец и первичная обработка шерсти /СРС/	2	6	ОПК-4.3
3.13	Устройство, принцип действия стригального агрегата ЭСА – 12/200 и основные регулировки стригальных машин МСУ-200, МСО-77. /СРС	2	6	ОПК-4.3
3.14	Особенности механизации малых ферм ./СРС/	2	6	ОПК-4.3

3.15	Механизация ветеринарно-санитарных работ. /СРС/	2	8	ОПК-4.3
3.16	Устройство, принцип действия и основные регулировки дезинфекционной машины ВДМ-2, турбулирующий аэрозольный насадки ГАН, распылителя сфокусированной струй жидкости РСЖ-3 /СРС/	2	6	ОПК-4.3
	Прием зачета	2	0,15	ОПК-4.3

Реализация программы предполагает использование традиционной, активной и интерактивной форм обучения на лекционных и лабораторных занятиях.

5. ФОНД ОЦЕНОЧНЫХ СРЕДСТВ

Фонд оценочных средств находится в Приложение 1.

6. УЧЕБНО-МЕТОДИЧЕСКОЕ И ИНФОРМАЦИОННОЕ ОБЕСПЕЧЕНИЕ

ДИСЦИПЛИНЫ (МОДУЛЯ)

6.1. Рекомендуемая литература

6.1.1. Основная литература

№ п/п	Авторы, составители	Заглавие, издательство	Год издания	Количество
1	Третьяков Е. А.	Механизация и автоматизация животноводства: учебно-методическое пособие / Е. А. Третьяков. — Вологда: ВГМХА им. Н.В. Верещагина, 2017. — 139 с. — ISBN 978-5-98076-247-6. — Текст: электронный // Лань: электронно-библиотечная система. — URL: https://e.lanbook.com/book/130707 (дата обращения: 29.08.2021). — Режим доступа:	2017	ЭБС «Лань»
2	Волкова О. В.	Механизация животноводства: лабораторный практикум: учебное пособие для бакалавриата / О. В. Волкова. — Тюмень: Государственный аграрный университет Северного Зауралья, 2019. — 140 с. — Текст: электронный // Электронно-библиотечная система IPR BOOKS: [сайт]. — URL: https://www.iprbookshop.ru/107595.html (дата обращения: 29.08.2021). — Режим доступа: для авторизир. Пользователей	2019	IPR BOOKS
3	Асминкина Т. Н.	Технология первичной переработки продуктов животноводства: учебник для бакалавров / Т. Н. Асминкина. — Москва: Ай Пи Ар Медиа, 2021. — 150 с. — ISBN 978-5-4497-0991-2. — Текст: электронный // Электронно-библиотечная система IPR BOOKS: [сайт]. — URL: https://www.iprbookshop.ru/104358.html (дата обращения: 29.08.2021). — Режим доступа:	2021	ЭБС «IPR BOOKS»
4	Кузнецов В.Н.	Механизация и автоматизация в животноводстве: учебное пособие / В. Н. Кузнецов. — пос. Караваево: КГСХА, 2017. — 144 с. — Текст: электронный // Лань: электронно-библиотечная система. — URL: https://e.lanbook.com/book/133592 (дата обращения: 29.08.2021). — Режим доступа: для авториз. Пользователей.	2017	ЭБС «Лань»
6.1.2. Дополнительная литература				
№ п/п	Авторы, составители	Заглавие, издательство	Год издан	Количество

1	Кузнецов В. Н.	Механизация и автоматизация в животноводстве: рабочая тетрадь: учебное пособие / В. Н. Кузнецов. — 2-е изд., исправ. И доп. — пос. Караваяво: КГСХА, 2020. — 89 с. — Текст: электронный // Лань: электронно-библиотечная система. — URL: https://e.lanbook.com/book/171609 (дата обращения: 29.08.2021). — Режим доступа: для авториз. Пользователей.	2020	ЭБС «Лань»
2	Патрин П. А.	Машины и оборудование в животноводстве. Механизация и автоматизация животноводства: учебное пособие / П. А. Патрин, А. Ф. Кондратов. — Новосибирск: НГАУ, 2013. — 120 с. — Текст: электронный // Лань: электронно-библиотечная система. — URL: https://e.lanbook.com/book/44522 (дата обращения: 29.08.2021). — Режим доступа: для авториз. Пользователей.	2013	ЭБС «Лань»
3	Загидуллин Л. Р.	Механизация и автоматизация животноводства. Электрические машины и аппараты: 2019-08-14 / Л. Р. Загидуллин, И. В. Ломакин, Р. Р. Хисамов. — Казань: КГАВМ им. Баумана, 2019. — 27 с. — Текст: электронный // Лань : электронно-библиотечная система. — URL: https://e.lanbook.com/book/122935 (дата обращения: 29.08.2021). — Режим доступа: для авториз. Пользователей.	2019	ЭБС «Лань»
4	Дементьев Ю. Н.	Механизация и автоматизация животноводства. Технологии и средства механизации по доению коров и первичной обработке молока : учебное пособие / составитель Ю. Н. Дементьев. — Кемерово : Кузбасская ГСХА, 2019. — 252 с. — Текст : электронный // Лань : электронно-библиотечная система. — URL: https://e.lanbook.com/book/143022 (дата обращения: 29.08.2021). — Режим доступа: для авториз. Пользователей.	2019	ЭБС «Лань»
5	Кирсанов В.В.	Механизация и технология животноводства : учеб. Для вузов / [В. В. Кирсанов, Д. Н. Мурусидзе, В. Ф. Некрашевич и др.]. — М. : КолосС, 2007. — 584 с.	2007	15
6	Хазанов Е.Е.	Технология и механизация молочного животноводства. — СПб.: Лань, 2010	2010	20
6.1.3. Методические указания				

№ п/п	Авторы, составители	Заглавие, издательство	Год издания	Количество
1	Гапонова В. Е.	Механизации и автоматизации животноводства: учебно-методическое пособие / В. Е. Гапонова, Х. М. Исаев, Е. И. Слезко. — Брянск: Брянский ГАУ, 2020. — 87 с. — Текст: электронный // Лань: электронно-библиотечная система. — URL: https://e.lanbook.com/book/172057 (дата обращения: 29.08.2021). — Режим доступа: для авториз. Пользователей.	2020	ЭБС «Лань»
2	Гапонова В. Е.	Механизация и автоматизация животноводства: учебно-методическое пособие / В. Е. Гапонова, Х. М. Исаев, Е. И. Слезко [и др.]. — 2-е изд. — Брянск: Брянский ГАУ, 2020. — 84 с. — Текст:электронный // Лань : электронно-библиотечная система. — URL: https://e.lanbook.com/book/172058 (дата обращения: 29.08.2021). — Режим доступа: для авториз. Пользователей.	2020	ЭБС «Лань»

6.2. Перечень современных профессиональных баз данных и информационных справочных систем

1. Компьютерная информационно-правовая система «КонсультантПлюс»
2. Профессиональная справочная система «Техэксперт»
3. Официальный интернет-портал базы данных правовой информации <http://pravo.gov.ru/>
4. Портал Федеральных государственных образовательных стандартов высшего образования <http://fgosvo.ru/>
5. Портал "Информационно-коммуникационные технологии в образовании" <http://www.ict.edu.ru/>
6. Web of Science Core Collection политематическая реферативно-библиографическая и наукометрическая (библиометрическая) база данных <http://www.webofscience.com>
7. Полнотекстовый архив «Национальный Электронно-Информационный Консорциум» (НЭИКОН) <https://neicon.ru/>
8. Базы данных издательства Springer <https://link.springer.com/>
9. Электронно-библиотечная система издательства «Лань».-Режим доступа <http://www.lanbook.com/>
10. Электронно-библиотечная система «Национальный цифровой ресурс Руконт».- Режим доступа: <http://rucont.ru>
11. Научная электронная библиотека. - Режим доступа: <http://eLIBRARY.RU>
12. Бесплатная электронная Интернет-библиотека по всем областям знаний. - Режим доступа: <http://www.zipsites.ru/>
13. Интернет-библиотека IQlib. - Режим доступа: <http://www.iqlib.ru>

14. Сайт Центральной научной сельскохозяйственной библиотеки. – [Электрон. ресурс]. – <http://www.cnshb.ru>

6.3. Перечень программного обеспечения

1. Операционная система Microsoft Windows XP Professional Russian
2. Операционная система Microsoft Windows 7 Professional Russian
3. Операционная система Microsoft Windows 10 Professional Russian
4. Офисное программное обеспечение Microsoft Office 2010 Standart
5. Офисное программное обеспечение Microsoft Office 2013 Standart
6. Офисное программное обеспечение Microsoft Office 2016 Standart
7. Офисное программное обеспечение OpenOffice
8. Офисное программное обеспечение LibreOffice
9. Программа для распознавания текста ABBYY Fine Reader 11
10. Программа для просмотра PDF Foxit Reader

7. МАТЕРИАЛЬНО-ТЕХНИЧЕСКОЕ ОБЕСПЕЧЕНИЕ ДИСЦИПЛИНЫ

<p>Учебная аудитория для проведения учебных занятий лекционного типа –3-301. Учебная аудитория для проведения учебных занятий лабораторного и практического типа, групповых и индивидуальных консультаций, текущего контроля и промежуточной аттестации, самостоятельной работы – 1-127 лаборатория водоснабжения и навозоудаления</p>	<p>Специализированная мебель на 28 посадочных мест, доска настенная, рабочее место преподавателя. Характеристика лаборатории: 1. Переносное мультимедийное оборудование а) ноутбук б) мультимедийный проектор в) экран 2. Видеоматериалы 3. Телевизор SHARP LS-32 S7RU-BK 4. DVD плеер 5. Стенды 6. Макеты: фрагмент клеточной батареи, установка для транспортировки навоза УТН-10, фрагмент установки скреперной для удаления навоза из животноводческих помещений УС-15, фрагмент скребковой установки для удаления навоза из животноводческих помещений ТС-1, фрагмент скребковой установки ТСН-160, поилка ГАО-4, поилка АГК-4, индивидуальный стригальный аппарат для стрижки овец, станок заточной ТА-1, точило ТА-2, электростригальный агрегат ЭСА 12/200 7. Плакаты 8. Методические и наглядные пособия</p>
<p>Учебная аудитория для проведения учебных занятий лабораторного и практического типа, групповых и индивидуальных консультаций, текущего контроля и промежуточной аттестации, самостоятельной работы – 1-122 лаборатория механизации животноводства</p>	<p>Специализированная мебель на 24 посадочных мест, доска настенная, рабочее место преподавателя. Характеристика лаборатории: 1. Переносное мультимедийное оборудование а) ноутбук б) мультимедийный проектор в) экран</p>

	<p>2. Видеоматериалы 3. Стенды 4. Макеты: доильная установка Елочка 30 1x1, De Laval, АДМ-8, доильная установка УДА-8 «Тандем», мобильный кормораздатчик КСА -5, кормораздатчик ТВК-80, установка вакуумная, доильные ведра, вакуумные баллоны, аппараты доильные с попарным пульсатором, тренажеры машинного доения ТМД-1, доильный аппарат «Майга», аппарат «Волга», сепаратор-сливкоотделитель ОСБ 1000, сепаратор-молокоочиститель ОМ-1, холодильная установка МХУ, станок для опороса с ограждением 5. Плакаты 6. Методические и наглядные пособия</p>
<p>Учебная аудитория для проведения учебных занятий лабораторного и практического типа, групповых и индивидуальных консультаций, текущего контроля и промежуточной аттестации, самостоятельной работы – 1-121 лаборатория кормоприготовления.</p>	<p>Специализированная мебель на 16 посадочных мест, доска настенная, рабочее место преподавателя. Характеристика лаборатории: 1. Переносное мультимедийное оборудование а) ноутбук б) мультимедийный проектор в) экран 2. Видеоматериалы 3. Стенды 4. Макеты: измельчитель кормов ИКВ 5, дробилка кормов КДУ-2, дробилка кормов молотковая ДКМ-5, измельчитель смеситель кормов ИСК-3, измельчитель стебельчатых кормов ИГК-30Б, смесителя запарника кормов С-12 5. Плакаты 6. Методические и наглядные пособия</p>
<p>Помещение для самостоятельной работы - читальный зал научной библиотеки</p>	<p>Специализированная мебель на 100 посадочных мест, доска настенная, кафедра, рабочее место преподавателя. 15 компьютеров с выходом в локальную сеть и Интернет, электронным учебно-методическим материалам, библиотечному электронному каталогу, ЭБС, к электронной информационно-образовательной среде. ОС Windows 10 (подписка Microsoft Imagine Premium от 12.12.2016). Срок действия лицензии – бессрочно. Офисный пакет MS Office std 2016 (Договор Tr000128244 от 12.12.2016 с АО СофтЛайн Трейд) Срок действия лицензии – бессрочно. Foxit Reader (Просмотр документов, бесплатная версия, Foxit Software Inc). Свободно распространяемое ПО.</p>
<p>Помещение для самостоятельной работы 1-311</p>	<p>Специализированная мебель на 28 посадочных мест, доска настенная, кафедра, рабочее место преподавателя. 12 рабочих мест с выходом в локальную сеть и Интернет, к электронным</p>

учебно-методическим материалам и электронной информационно-образовательной среде, короткофокусное мультимедийное оборудование. Лицензионное программное обеспечение: ОС Windows XP. Срок действия лицензии – бессрочно.

Офисный пакет MS Office std 2010 (100) (Договор Договор 14-0512 от 25.05.2012 Сити-Комп Групп ООО) Срок действия лицензии – бессрочно.

Наш сад Кристалл (10), Битрикс (продл) Гос. контракт №ССГ_БР-542 от 04.10.2017

Лицензионное программное обеспечение отечественного производства:

Stamina - клавиатурный тренажёр

Свободно распространяемое программное обеспечение:

Foxit Reader (Просмотр документов, бесплатная версия, Foxit Software Inc), Open Office.

Список презентаций:

1. Механизация раздачи кормов на животноводческих объектах
2. Механизация поения сельскохозяйственных животных и птицы.
3. Механизация удаления навоза.
4. Механизация доения коров.
5. Оборудование создания микроклимата в животноводческих помещениях.

Перечень видеофильмов:

1. Система добровольного доения коров
2. Механизация скотоводства

8. ОБЕСПЕЧЕНИЕ ОБРАЗОВАТЕЛЬНОГО ПРОЦЕССА ДЛЯ ЛИЦ С ОГРАНИЧЕННЫМИ ВОЗМОЖНОСТЯМИ ЗДОРОВЬЯ И ИНВАЛИДОВ

- для слепых и слабовидящих:
 - лекции оформляются в виде электронного документа, доступного с помощью компьютера со специализированным программным обеспечением;
 - письменные задания выполняются на компьютере со специализированным программным обеспечением, или могут быть заменены устным ответом;
 - обеспечивается индивидуальное равномерное освещение не менее 300 люкс;
 - для выполнения задания при необходимости предоставляется увеличивающее устройство; возможно также использование собственных увеличивающих устройств;
 - письменные задания оформляются увеличенным шрифтом;
 - экзамен и зачёт проводятся в устной форме или выполняются в письменной форме на компьютере.
- для глухих и слабослышащих:
 - лекции оформляются в виде электронного документа, либо предоставляется звукоусиливающая аппаратура индивидуального пользования;
 - письменные задания выполняются на компьютере в письменной форме;
 - экзамен и зачёт проводятся в письменной форме на компьютере; возможно проведение в форме тестирования.
- для лиц с нарушениями опорно-двигательного аппарата:
 - лекции оформляются в виде электронного документа, доступного с помощью компьютера со специализированным программным обеспечением;
 - письменные задания выполняются на компьютере со специализированным программным обеспечением;
 - экзамен и зачёт проводятся в устной форме или выполняются в письменной форме на компьютере.

При необходимости предусматривается увеличение времени для подготовки ответа.

Процедура проведения промежуточной аттестации для обучающихся устанавливается с учётом их индивидуальных психофизических особенностей. Промежуточная аттестация может проводиться в несколько этапов.

При проведении процедуры оценивания результатов обучения предусматривается использование технических средств, необходимых в связи с индивидуальными особенностями обучающихся. Эти средства могут быть предоставлены университетом, или могут использоваться собственные технические средства.

Проведение процедуры оценивания результатов обучения допускается с использованием дистанционных образовательных технологий.

Обеспечивается доступ к информационным и библиографическим ресурсам в сети Интернет для каждого обучающегося в формах, адаптированных к ограничениям их здоровья и восприятия информации:

- для слепых и слабовидящих:

- в печатной форме увеличенным шрифтом;
- в форме электронного документа;
- в форме аудиофайла.
- для глухих и слабослышащих:
 - в печатной форме;
 - в форме электронного документа.
- для обучающихся с нарушениями опорно-двигательного аппарата:
 - в печатной форме;
 - в форме электронного документа;
 - в форме аудиофайла.

Учебные аудитории для всех видов контактной и самостоятельной работы, научная библиотека и иные помещения для обучения оснащены специальным оборудованием и учебными местами с техническими средствами обучения:

- для слепых и слабовидящих:
 - электронно-оптическое устройство доступа к информации для лиц с ОВЗ предназначено для чтения и просмотра изображений людьми с ослабленным зрением.
 - специализированный программно-технический комплекс для слабовидящих. (аудитория 1-203)
- для глухих и слабослышащих:
 - автоматизированным рабочим местом для людей с нарушением слуха и слабослышащих;
 - акустический усилитель и колонки;
 - индивидуальные системы усиления звука
 - «ELEGANT-R» приемник 1-сторонней связи в диапазоне 863-865 МГц
 - «ELEGANT-T» передатчик
 - «Easy speak» - индукционная петля в пластиковой оплетке для беспроводного подключения устройства к слуховому аппарату слабослышащего
 - Микрофон петличный (863-865 МГц), Hengda
 - Микрофон с оголовьем (863-865 МГц)
 - групповые системы усиления звука
 - Портативная установка беспроводной передачи информации .
- для обучающихся с нарушениями опорно-двигательного аппарата:
 - передвижными, регулируемые эргономическими партами СИ-1;
 - компьютерной техникой со специальным программным обеспечением.

ФОНД ОЦЕНОЧНЫХ СРЕДСТВ

по дисциплине

МЕХАНИЗАЦИЯ И АВТОМАТИЗАЦИЯ ЖИВОТНОВОДСТВА

Содержание

1. Паспорт фонда оценочных средств
2. Перечень формируемых компетенций и этапы их формирования
 - 2.1 Компетенции, закреплённые за дисциплиной ОПОП ВО
 - 2.2 Процесс формирования компетенции в дисциплине «Механизация и автоматизация животноводства»
 - 2.3 Структура компетенций по дисциплине «Механизация и автоматизация животноводства»
3. Показатели, критерии оценки компетенций и типовые контрольные задания
 - 3.1 Оценочные средства для проведения промежуточной аттестации дисциплины
 - 3.2 Оценочные средства для проведения текущего контроля знаний по дисциплине

1. ПАСПОРТ ФОНДА ОЦЕНОЧНЫХ СРЕДСТВ

Направление подготовки: 36.03.02 Зоотехния

Профиль Технология производства продуктов животноводства (по отраслям)

Дисциплина: Механизация и автоматизация животноводства

Форма промежуточной аттестации: зачет

2. Перечень формируемых компетенций и этапы их формирования

2.1. Компетенции, закреплённые за дисциплиной ОПОП ВО.

Изучение дисциплины «Механизация и автоматизация животноводства» направлено на формировании следующих компетенций:

ОПК-4: Способен обосновывать и реализовывать в профессиональной деятельности современные технологии с использованием приборно-инструментальной базы и использовать основные естественные, биологические и профессиональные понятия, а также методы при решении общепрофессиональных задач;

ОПК-4.3. Владеет навыками работы со специализированным оборудованием для решения поставленных общепрофессиональных задач при разработке новых технологий

2.2. Процесс формирования компетенций по дисциплине «Механизация и автоматизация животноводства»

№ раздела	Наименование раздела	З.1	У.1	Н.1
1	Общие вопросы механизации и автоматизации животноводства	+		+
2	Механизация обработки и приготовления кормов	+	+	+
3	Механизация технологических процессов в животноводстве	+	+	+
4	Автоматизация в животноводстве	+	+	+

Сокращение:

З. - знание; У. - умение; Н. - навыки.

2.3. Структура компетенций по дисциплине «Механизация и автоматизация животноводства»

ОПК-4: Способен обосновывать и реализовывать в профессиональной деятельности современные технологии с использованием приборно-инструментальной базы и использовать основные естественные, биологические и профессиональные понятия, а также методы при решении общепрофессиональных задач;

ОПК-4.3. Владеет навыками работы со специализированным оборудованием для решения поставленных общепрофессиональных задач при разработке новых технологий

Знать (З.1)		Уметь (У.1)		Владеть (Н.1)	
современное специализированное оборудование, используемое для создания микроклимата в животноводческих помещениях, для кормления и поения животных, удаления навоза и получения продукции	Лекции разделов 1, 2, 3.	проводить оценку и подбор специализированного оборудования для решения вопросов содержания, кормления и поения сельскохозяйственных животных и получения качественной продукции	Практические занятия разделов 1, 2, 3.	навыками работы со специализированным оборудованием направленным на приготовление и раздачу кормов, водоснабжение и поение животных, удаление и хранение навоза, получение и первичную переработку животноводческой продукции	Практические занятия и самостоятельная работа разделов 1, 2, 3.

3. Показатели, критерии оценки компетенций и типовые контрольные задания
3.1 Оценочные средства для проведения промежуточной аттестации
дисциплины

Карта оценочных средств промежуточной аттестации дисциплины, проводимой в
 форме зачета

№ п/п	Раздел дисциплины	Контролируемые дидактические единицы (темы, вопросы)	Контролируемые индикаторы достижения компетенции	Оценочное средство (№ вопроса)
1	Общие вопросы механизации	Типы животноводческих ферм и способы содержания животных. Производственные процессы на фермах. Общая характеристика потребителей энергии в животноводстве. Основы проектирования животноводческих ферм и их экономическая оценка.	ОПК-4.3.	Вопрос на зачете 1-7
2	Механизация обработки и приготовления кормов	Виды кормов. Хранение кормов и виды хранилищ. Способы приготовления кормов. Зоотехнические требования к кормам. Технология и механизация приготовления концентрированных кормов. Технология и механизация приготовления корнеклубнеплодов. Технология и механизация приготовления грубых и сочных кормов. Технология и механизация приготовления кормосмесей. Понятие о кормоцехе и классификация кормоцехов. Кормоцех для КРС. Кормоцех для свиней. Расчет линий приготовления кормов и их экономическая оценка. Зоотехнические требования к кормораздатчикам и технологические схемы раздачи кормов. Классификация кормораздатчиков и виды транспортеров. Устройство мобильных кормораздатчиков. Устройство стационарных кормораздатчиков	ОПК-4.3.	Вопрос на зачете 18-32,

3	Механизация технологических процессов в животноводстве	<p>Способы извлечения молока из вымени и устройство доильного аппарата, такты. Устройство доильной машины. Классификация доильных установок. Технологический расчет доильных установок. Определение и виды первичной обработки молока. Учет количества молока. Очистка молока от механических примесей. Охлаждение молока. Способы водоснабжения ферм. Насосы и водоподъемные машины. Автопоилки. Методика расчета водоснабжения. Общие сведения о навозе. Зоотехнические требования к навозоуборочным средствам и их классификация. Механизация уборки навоза из помещений. Механизация удаления навоза от помещений до навозохранилищ. Понятие о микроклимате. Виды и характеристики вентиляционных схем. Расчет вентиляции и подогрева воздуха. Вентиляционное и отопительное оборудование.</p>	ОПК-4.3.	Вопрос на зачете 5-16, 34-40
4	Автоматизация в животноводстве	<p>Основные сведения по электротехнике. Электропривод и электрические аппараты. Электропривод в животноводстве. Электрические машины и аппараты. Электрическая изгородь. Работа осветительной установки с люминесцентной лампой. Автоматизация технологических процессов. Электрическое освещение и облучение в животноводстве.</p>	ОПК-4.3.	Вопрос на зачете 41-46.

Примерные вопросы к зачету

1. Типы животноводческих ферм и способы содержания животных.
2. Производственные процессы на фермах.
3. Общая характеристика потребителей энергии в животноводстве.
4. Основы проектирования животноводческих ферм и их экономическая оценка.
5. Способы извлечения молока из вымени и устройство доильного аппарата, такты.
6. Устройство доильной машины.
7. Классификация доильных установок.
8. Технологический расчет доильных установок.
9. Определение и виды первичной обработки молока.
10. Учет количества молока.
11. Очистка молока от механических примесей.
12. Охлаждение молока.
13. Способы водоснабжения ферм.
14. Насосы и водоподъемные машины.

15. Автопоилки.
16. Методика расчета водоснабжения.
17. Виды кормов.
18. Хранение кормов и виды хранилищ.
19. Способы приготовления кормов.
20. Зоотехнические требования к кормам.
21. Технология и механизация приготовления концентрированных кормов.
22. Технология и механизация приготовления корнеклубнеплодов.
23. Технология и механизация приготовления грубых и сочных кормов.
24. Технология и механизация приготовления кормосмесей.
25. Понятие о кормоцехе и классификация кормоцехов.
26. Кормоцех для КРС.
27. Кормоцех для свиней.
28. Расчет линий приготовления кормов и их экономическая оценка.
29. Зоотехнические требования к кормораздатчикам и технологические схемы раздачи кормов.
30. Классификация кормораздатчиков и виды транспортеров.
31. Устройство мобильных кормораздатчиков.
32. Устройство стационарных кормораздатчиков.
33. Общие сведения о навозе.
34. Зоотехнические требования к навозоуборочным средствам и их классификация.
35. Механизация уборки навоза из помещений.
36. Механизация удаления навоза от помещений до навозохранилищ.
37. Понятие о микроклимате.
38. Виды и характеристики вентиляционных схем.
39. Расчет вентиляции и подогрева воздуха.
40. Вентиляционное и отопительное оборудование.
41. Основные сведения по электротехнике. Электропривод и электрические аппараты.
42. Электропривод в животноводстве. Электрические машины и аппараты.
43. Электрическая изгородь.
44. Работа осветительной установки с люминесцентной лампой.
45. Автоматизация технологических процессов.
46. Электрическое освещение и облучение в животноводстве.

Темы рефератов и докладов

1. Водонапорные сооружения.
2. Зоотехнические требования и способы машинного доения коров.
3. Оборудование для обогрева и облучения животных.
4. Сельскохозяйственная, малогабаритная техника за рубежом.
5. Стационарные и мобильные кормораздатчики отечественного производства.
6. Кормоприготовительная техника зарубежного производства для малых ферм.
7. Классификация машин и оборудования для приготовления и раздачи кормов.
8. Факторы повышения производительности труда и снижения трудоемкости получения продукции на малых фермах.
9. Водонапорные сети.

10. Микроклимат в животноводческих помещениях. Зоотехнические и санитарно-гигиенические требования.
11. Оборудование доильных установок.
12. Классификация животноводческих ферм и комплексов.
13. Мобильные средства малой механизации.
14. Техническое обслуживание технических средств удаления и утилизации навоза.
15. Современное оборудование для ветеринарной обработки животных и помещений.

Критерии оценки компетенций.

Промежуточная аттестация студентов по дисциплине «Механизация и автоматизация животноводства» проводится в соответствии с Уставом Университета, Положением о текущем контроле успеваемости и промежуточной аттестации студентов по программам ВО. Промежуточная аттестация по дисциплине «Механизация и автоматизация животноводства» проводится в соответствии с рабочим учебным планом в 4 семестре по очной форме обучения; на 2 курсе по заочной форме обучения в форме зачета. Студенты допускаются к зачету по дисциплине в случае выполнения им учебного плана по дисциплине: выполнения всех заданий и мероприятий, предусмотренных рабочей программой дисциплины.

Оценка знаний студента на зачете носит комплексный характер, является балльной и определяется его:

- ответом на зачете;
- результатами автоматизированного тестирования знания основных понятий.
- активной работой на лабораторных и практических занятиях.

Знания, умения, навыки студента на зачете оцениваются критериями: «зачтено», «не зачтено».

Оценивание студента на экзамене по дисциплине «Механизация и автоматизация животноводства»

Знания, умения, навыки студента на зачете оцениваются: «удовлетворительно» - 9-10; «не удовлетворительно» - 0-8.

Оценивание студента на зачете

Оценка	Баллы	Требования к знаниям
«Удовлетворительно»	9-10	- Студент с незначительными неточностями владеет методами сравнительной оценки технологий и оборудования, технологических комплексов; навыками принятия решений по вопросам выбора оборудования для производства и первичной переработки животноводческой продукции, по существу излагает материал, не допуская существенных неточностей в ответе на вопросы.
«не удовлетворительно»	0-8	- Студент не владеет методами оценки технологий и оборудования, проектирования животноводческих комплексов; материалом владеет плохо.

Основная оценка, идущая в ведомость, студенту выставляется в соответствии с балльно-рейтинговой системой. Основой для определения оценки служит уровень усвоения студентами материала, предусмотренного данной рабочей программой.

Оценивание студента по балльно-рейтинговой системе дисциплины «Механизация и автоматизация животноводства»:

Активная работа на практических занятиях оценивается действительным числом в интервале от 0 до 6 по формуле:

$$\text{Оц. активности} = \frac{\text{Пр. активн.}}{\text{Пр. общее}} * 6(1)$$

Где *Оц. активности* - оценка за активную работу;

Пр. активн. - количество практических занятий по предмету, на которых студент активно работал;

Пр. общее — общее количество практических занятий по изучаемому предмету.

Максимальная оценка, которую может получить студент за активную работу на практических занятиях равна 6.

Результаты тестирования оцениваются действительным числом в интервале от 0 до 4 по формуле:

$$\text{Оц. тестир} = \frac{\text{Число правильных ответов.}}{\text{Всего вопросов в тесте}} * 4(2)$$

Где *Оц. тестир.* - оценка за тестирование.

Максимальная оценка, которую студент может получить за тестирование равна 4.

Оценка за экзамен ставится по 10 балльной шкале (см. таблицу выше).

3.2. Оценочные средства для проведения текущего контроля знаний по дисциплине

Карта оценочных средств текущего контроля знаний по дисциплине

№ п/п	Раздел дисциплины	Контролируемые дидактические единицы	Контролируемые индикаторы достижения компетенции	Другие оценочные средства**	
				вид	кол-во
1	Общие вопросы механизации и автоматизации животноводства	Типы животноводческих ферм и способы содержания животных. Производственные процессы на фермах. Общая характеристика потребителей энергии в животноводстве. Основы проектирования животноводческих ферм и их экономическая оценка	ОПК-4.3.	Опрос	1
	Механизация обработки и приготовления кормов	иды кормов. Хранение кормов и виды хранилищ. Способы приготовления кормов. Зоотехнические требования к кормам. Технология и механизация приготовления концентрированных кормов. Технология и механизация приготовления корнеклубнеплодов. Технология и механизация	ОПК-4.3.	Опрос, Т, Пр.	2

2		<p>приготовления грубых и сочных кормов. Технология и механизация приготовления кормосмесей. Понятие о кормоцехе и классификация кормоцехов. Кормоцех для КРС. Кормоцех для свиней. Расчет линий приготовления кормов и их экономическая оценка. Зоотехнические требования к кормораздатчикам и технологические схемы раздачи кормов. Классификация кормораздатчиков и виды транспортеров. Устройство мобильных кормораздатчиков. Устройство стационарных кормораздатчиков</p>			
3	Механизация технологических процессов в животноводстве	<p>Способы извлечения молока из вымени и устройство доильного аппарата, такты. Устройство доильной машины. Классификация доильных установок. Технологический расчет доильных установок. Определение и виды первичной обработки молока. Учет количества молока. Очистка молока от механических примесей. Охлаждение молока. Способы водоснабжения ферм. Насосы и водоподъемные машины. Автопоилки. Методика расчета водоснабжения. Общие сведения о навозе. Зоотехнические требования к навозоуборочным средствам и их классификация. Механизация уборки навоза из помещений. Механизация удаления навоза от помещений до навозохранилищ. Понятие о микроклимате. Виды и характеристики вентиляционных схем. Расчет вентиляции и подогрева воздуха. Вентиляционное и отопительное оборудование.</p>	ОПК-4.3.	Опрос, Т, пр.	3
4	Автоматизация в животноводстве	<p>Основные сведения по электротехнике. Электропривод и электрические аппараты. Электропривод в животноводстве. Электрические машины и аппараты. Электрическая изгородь. Работа осветительной установки с люминесцентной лампой. Автоматизация технологических процессов. Электрическое освещение и облучение в животноводстве.</p>	ОПК-4.3.	Опрос, Т, пр.	1

** - устный опрос, тестирование (Т); практическая работа (Пр);

Пример тестовых задания студентов

1. В специальных машинах-мойках происходит очищение:

- 1) грубых кормов
- 2) зеленых кормов
- 3) корнеклубнеплодов
- 4) все ответы правильные

2. Измельчитель кормов ИГК-30Б предназначен для:

- 1) измельчения грубых кормов и одновременного их смешивания с другими компонентами
- 2) измельчения сочных и грубых кормов
- 3) измельчения грубых кормов
- 4) измельчения концентрированных кормов

3. Измельчитель ИКМ-Ф-10 предназначен для:

- 1) измельчения
- 2) мытья и измельчения
- 3) мытья
- 4) мытья, запаривание и разминание

4. Как регулируют качество мытья корнеклубнеплодов в ИКМ-Ф-10:

- 1) подачей воды
- 2) частотой вращения шнека
- 3) интенсивностью подачи корнеклубнеплодов
- 4) подачей воды и частотой вращения шнека

5. Какие элементы входят в состав измельчителя ИКМ-Ф-10?

- 1) устройство барабан
- 2) система очистки воды
- 3) шнековая мойка
- 4) циклон

6. Крупность продукта в молотковой дробилке КДУ-2А (ДКМ-5, ДМ-Ф-4) регулируют:

- 1) изменением количества молотков на роторе
- 2) изменением решета
- 3) изменением схемы размещения молотков
- 4) регулировочной заслонкой

7. Какие бывают молотковые дробилки по подаче сырья?

- 1) открытого и закрытого типа
- 2) периферийного и центрального вариантов
- 3) с устройством для предварительной обработки и одностадийные
- 4) решетные и безрешетные

8. По какому принципу измельчаются корма в молотковом аппарате кормодробилок?

- 1) раздавливания
- 2) перетирания
- 3) разбивания
- 4) резки

9. Как регулируют крупность продукта в измельчителе ИКВ-5А “Волгарь-5”?

- 1) количеством ножей в аппарате первой степени измельчения
- 2) величине зазора между ножами и противорезами
- 3) количеством ножей в аппарате второй степени измельчения
- 4) углом установки ножа относительно конца витка шнека

10. К механическому способу подготовки кормов к скармливанию относятся:

- 1) сушка, измельчение, смешивание
- 2) очистка, измельчение, смешивание, запаривание
- 3) очистка, измельчение, смешивание, прессование
- 4) очистка, измельчение, смешивание, сушка

11. Какую температуру имеет молоко, на выходе из вымени (°С)?

- 1) 32-33
- 2) 35-37
- 3) 39-40
- 4) 42-43

12. Какой такт отсутствует в двухтактном доильном аппарате?

- 1) отдыха
- 2) сосания
- 3) сжатия
- 4) правильного ответа нет

13. Какова производительность очистителя-охладителя молока ОМ-1 (л/ч)?

- 1) 400
- 2) 500
- 3) 1000
- 4) 1200

14. При каких условиях происходит такт отдыха в доильных стаканах?

- 1) в подсосковой камере вакуум, межстенной камере - атмосферное давление
- 2) в обеих камерах - атмосферное давление
- 3) в обеих камерах – вакуум
- 4) в подсосковой камере - атмосферное давление, межстенной камере – вакуум

15. Какое стадо по поголовью обслуживает доильная установка УДМ-100?

- 1) 100 голов
- 2) 200-300 голов
- 3) 400 голов
- 4) 800 голов

16. Какая доильная установка комплектуется параллельно-проходными станками?

- 1) УДА-8А “Тандем”
- 2) УДМ-100 “Брацлавчанка”
- 3) УДБ-100А, ДАС-2В
- 4) УДС-3Б

17. Какая доильная установка используются при доении коров на пастбищах?

- 1) УДА-8А, УДА-16А
- 2) АДМ-8А, УДМ-100 “Брацлавчанка”
- 3) УДП-8
- 4) УДБ-100, ДАС-2В

18. Какая доильная установка используется для доения коров в молокопровод?

- 1) АДМ-8А
- 2) ДАС-2Б
- 3) АД-100А
- 4) все ответы правильные

19. Устройство, входящее в состав доильного аппарата:

- 1) коллектор
- 2) вакуум-регулятор
- 3) вакуумметр
- 4) счетчик молока

20. Со снижением температуры вязкость молока

- 1) увеличивается
- 2) уменьшается
- 3) остается постоянной
- 4) уменьшается или остается постоянной

21. Какая доильная установка рассчитана на обслуживание стада до 15 коров на небольших фермерских хозяйствах?

- 1) УДМ-100
- 2) УИД-10С
- 3) УДБ-100
- 4) УДТ-8

22. Какая марка манипулятора доения?

- 1) УЗМ-1А
- 2) АДМ-24.000
- 3) МД-Ф-1
- 4) АДУ-1

23. Пульсатор доильного аппарата имеет следующие функции:

- 1) выдаивает молоко
- 2) создает пульсации для массирования вымени
- 3) преобразует постоянный вакуум в пульсирующий
- 4) сглаживает вакуумметрическое давление

24. Вакуумная установка УВУ-60/45 имеет насос:

- 1) поршневой
- 2) центробежный
- 3) ротационный
- 4) вибрационный

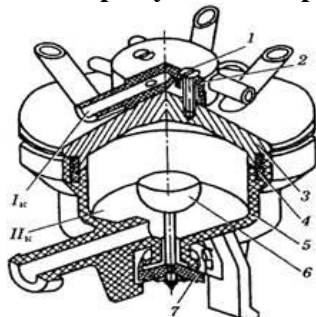
25. Очистка молока проводят с помощью:

- 1) вихревого очистителя
- 2) вибрационного очистителя
- 3) центробежного очистителя
- 4) осевого очистителя

26. При каких условиях происходит такт сосания в доильном стакане:

- 1) в обеих камерах - вакуум
- 2) в подсосковой камере вакуум, межстенной камере - атмосферное давление
- 3) в обеих камерах - атмосферное давление
- 4) в подсосковой камере - атмосферное давление, межстенной камере-вакуум

27. На рисунке изображены:



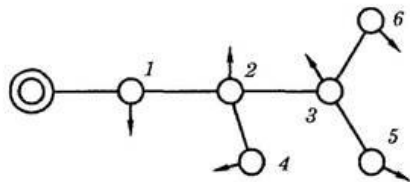
- 1) пульсатор АДУ 02.00 доильного аппарата АДУ-1
- 2) коллектор доильного аппарата АДУ-1 двухтактного исполнения
- 3) устройство зоотехнического учета молока УЗМ-1А
- 4) коллектор доильного аппарата АДУ-1 трехтактного исполнения

28. Водонапорные сооружения предназначены для:

- 1) равномерной подачи воды и избежать гидроударов

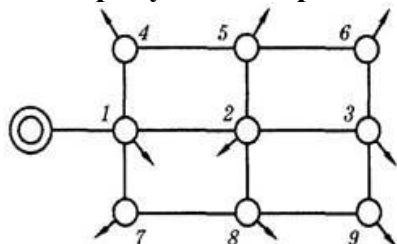
- 2) создания напора, регулирования в течение суток расхода воды
- 3) забора и подачи воды насосами к потребителям
- 4) регулирование расходов воды в течение суток

29. На рисунке изображена схема... водопроводной сети



- 1) тупиковой
- 2) кольцевой
- 3) замкнутой
- 4) сквозной

30. На рисунке изображена схема... водопроводной сети



- 1) тупиковой
- 2) кольцевой
- 3) сквозной
- 4) замкнутой

31. Ниппельные поилки предназначены для:

- 1) поение свиней
- 2) поения птицы
- 3) поения КРС
- 4) поения овец

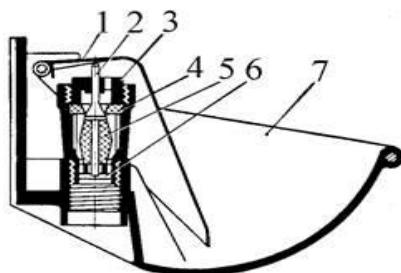
32. Автопоилки каких типов используют на фермах КРС при привязном содержании?

- 1) индивидуальные и передвижные
- 2) групповые и передвижные
- 3) индивидуальные
- 4) проточные

33. Поилка ПБС-1 предназначена для поения

- 1) коров;
- 2) взрослых свиней;
- 3) птицы;
- 4) овец

34. На рисунке изображена поилка



- 1) ПА-1;
- 2) АП-1А;
- 3) АГК-4А
- 4) ПБС-1
- 5) ПСС-1А

35. Чашечно-клапанная поилка П-4 предназначена для поения

- 1) свиней;
- 2) коров;
- 3) кур;
- 4) лошадей